

Магнитная муфта герметичная ММГ

Магнитная муфта герметичная ММГ

Магнитная муфта герметичная предназначена для вращения вала мешалки вертикального аппарата с перемешивающим устройством. Герметизация привода обеспечивается применением магнитных муфт.

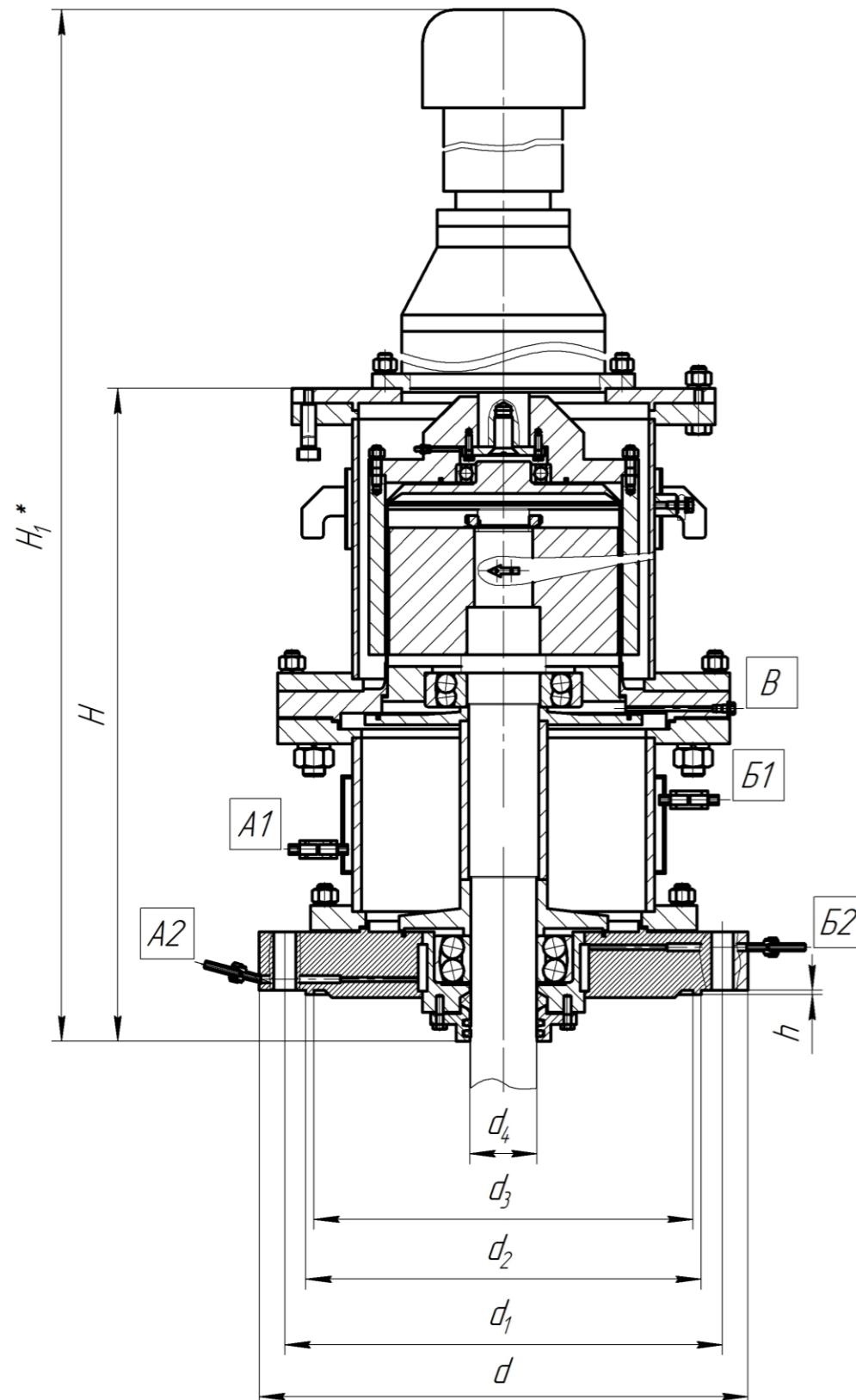
Условное обозначение магнитной муфты герметичной:



Магнитная муфта герметичная ММГ

Таблица штуцеров

Обозначение	Назначение	Количество	Условный проход DN, мм
A ₁	Вход охлаждающей жидкости	1	8
A ₂	Вход охлаждающей жидкости	1	6
Б ₁	Выход охлаждающей жидкости	1	8
Б ₂	Выход охлаждающей жидкости	1	6
В	Для подшипников	3	6



Условное обозначение	M _{кр} , Нм	H, мм	H ₁ [*] , мм	d, мм	d ₁ , мм	d ₂ , мм	d ₃ , мм	d ₄ , мм	h, мм	d _{отб} , мм	n _{отб}
ММГ-10-12X18H10T	10	385	745	256	225	192	170	36	6	18	12
ММГ-80-12X18H10T	80	743	927	370	330	295	271	65	6	22	12
ММГ-120-12X18H10T	120	815	1450	410	370	304	282	68	6	22	12
ППУГ-240-12X18H10T	240	852	1462	410	370	304	282	68	6	22	12
ММГ-600-12X18H10T	600	898	1294	410	370	304	282	68	6	22	12
ММГ-1000-12X18H10T	1000	1085	2032	570	500	437	415	86	6	33	16
ММГ-1500-12X18H10T	1500	835	1205	670	600	542	520	95	6	33	16

* Размер уточняется у производителя в зависимости от типа мотор-редуктора (вертикального или горизонтального исполнения и его мощности)

По требованию заказчика магнитные муфты герметичные могут поставляться:

1. С другими значениями крутящего момента, отличными от указанных в таблице;
2. Из материала: 10X17H13M2T, ХН65МВУ и др.;
3. С электродвигателем или мотор-редуктором и при необходимости поставляется во взрывобезопасном исполнении.
4. С валом и мешалкой;
5. С частотным преобразователем для регулирования частоты вращения мешалки и обеспечения плавного пуска электродвигателя.